

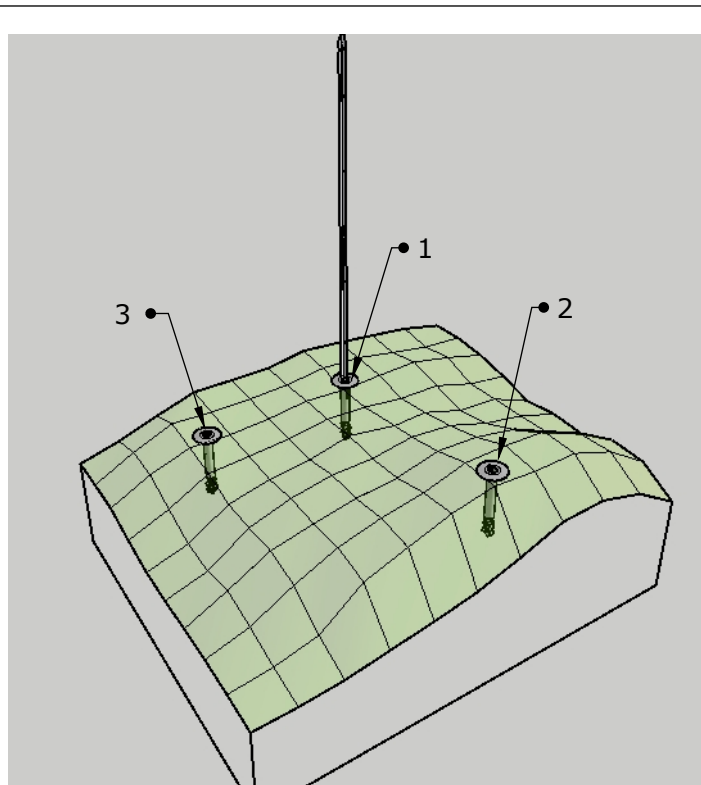


VORTEK S.R.L.

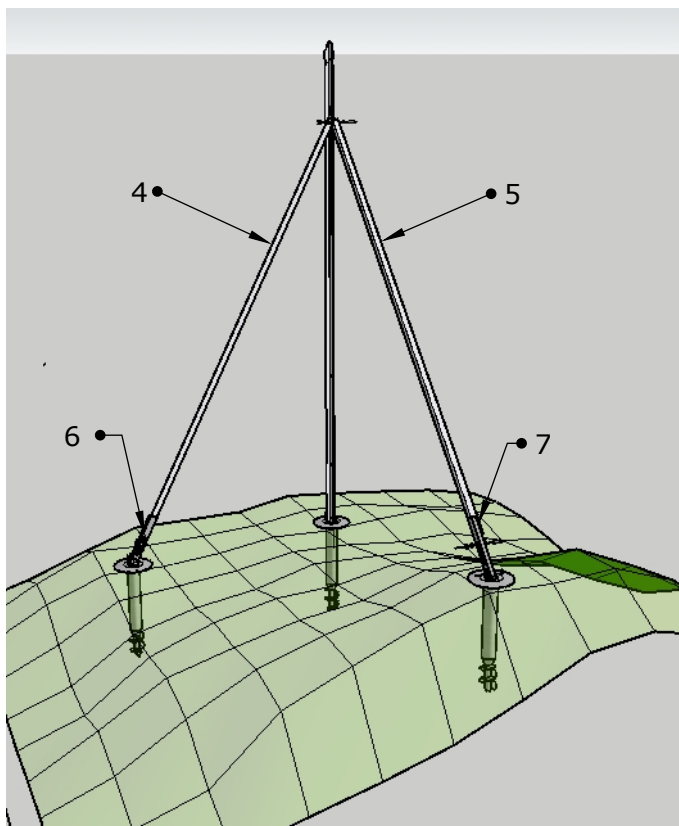
Sede legale: Fraz. Viebolche, 23 - 13835 VALDILANA (BI) - Magazzino: Regione Fornace, 21/B - 13835 VALDILANA (BI)  
Tel. +39 015 9248005 - Fax +39 015 7135949 - www.vortek.it - info@vortek.it

Iscrizione Registro Imprese Biella, Cod. Fisc. e Part. IVA n° 02401150020 - R.E.A. Biella n°188544 - Capitale Sociale EURO 10.000,00 Int. Vers.

## ISTRUZIONI DI MONTAGGIO PER SAETTE DI RINFORZO AD ANGOLO



1. AVVITARE, CON L'APPOSITA CHIAVE MANUALE, IL SUPPORTO VORTEK T35 (RIF. 1) SULL'ANGOLO DELLA RECINZIONE ED AVVITARE I DUE SUPPORTI VORTEK T35 (RIF. 2 E 3) ALLA GIUSTA DISTANZA AL FINE DI FISSARE LE SAETTE DI RINFORZO.



2. POSIZIONARE E FISSARE LE DUE SAETTE DI RINFORZO (RIF. 4 E 5) UTILIZZANDO LE STAFFE PER SAETTA (RIF. 6 E 7) E LA VITERIA IN DOTAZIONE VEDI DETTAGLI A PAGINA 2.

### ATTENZIONE:

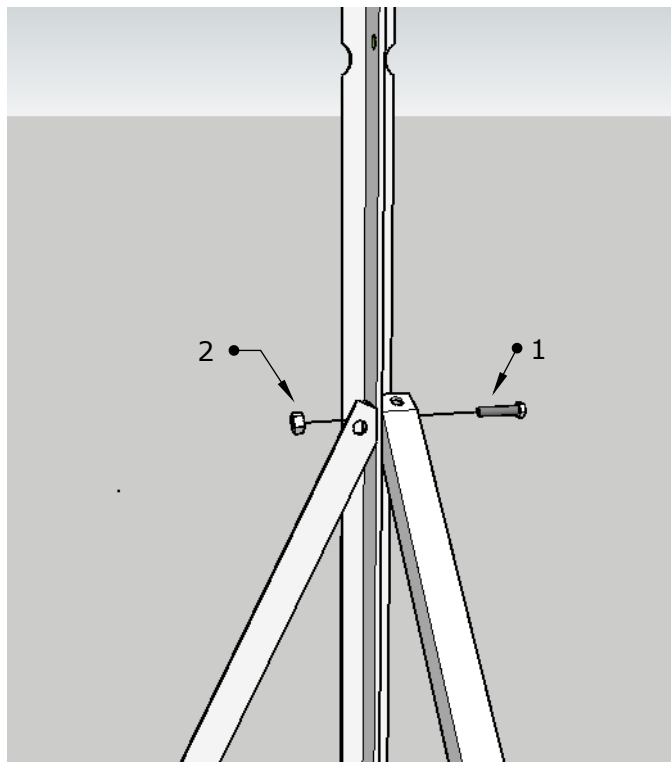
- MANEGGIARE CON GUANTI DA LAVORO;
- I SUPPORTI VORTEK SONO REALIZZATI PER IL FISSAGGIO A TERRA DI PALI PER RETI PER RECINZIONI E PALI IN LEGNO PER STACCIONATE. NON SONO PREVISTI USI DIVERSI.
- LA TENUTA DEL SUPPORTO PUO' VARIARE IN FUNZIONE DELLE CARATTERISTICHE DEL TERRENO, VORTEK S.R.L. NON PUO' OFFRIRE GARANZIE DI TENUTA DELLA RECINZIONE
- VERIFICARE CHE LA STABILITA' DEL SUPPORTO SIA IDONEA ALLA TIPOLOGIA DI RECINZIONE INSTALLATA, IN FUNZIONE DELLA RETE ED AL TIPO DI PALO UTILIZZATO, ALL'ALTEZZA DELLA RECINZIONE, DEL SUO PESO ED ALLA CONSISTENZA DEL TERRENO.



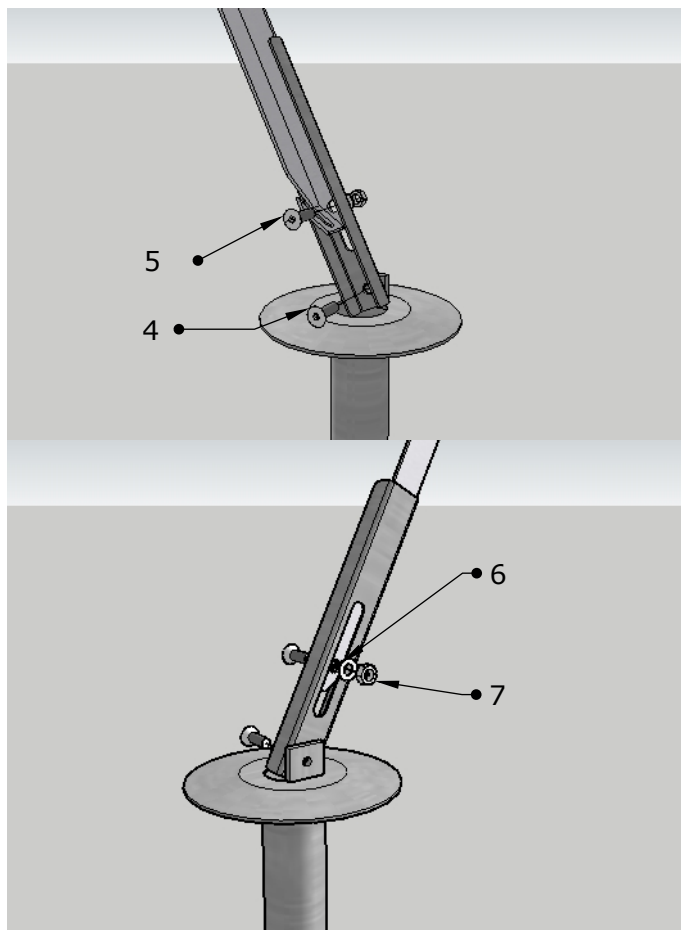
VORTEK S.R.L.

Sede legale: Fraz. Viebolche, 23 - 13835 VALDILANA (BI) - Magazzino: Regione Fornace, 21/B - 13835 VALDILANA (BI)  
Tel. +39 015 9248005 - Fax +39 015 7135949 - www.vortek.it - info@vortek.it

Iscrizione Registro Imprese Biella, Cod. Fisc. e Part. IVA n° 02401150020 - R.E.A. Biella n°188544 - Capitale Sociale EURO 10.000,00 Int. Vers.



FISSARE LE DUE SAETTE NELLA PARTE SUPERIORE DEL PALO COME RIPIORTATO IN FIGURA 3 CON:  
N.1 VITE TE M8 X 20 MM (RIF. 1)  
N.1 DADO ESAGONALE M8 (RIF. 2)



FISSARE LA SAETTA E LA STAFFA PER SAETTA COME RIPIORTATO IN FIGURA 4 CON:  
N.2 VITE TF M8 X 20 MM (RIF. 4 E 5)  
N.1 RONDELLA D. 8 MM (RIF. 6)  
N.1 DADO ESAGONALE M8 (RIF. 7)